

## 56型蝶阀 400mm (16inch)



## 特点

## ■ 人性化设计, 使更换操作方式

将顶部齿轮盒拆卸下来后, 便可根据需要安装其他执行装置。用自动执行器替换手动操作盒也同样简单。

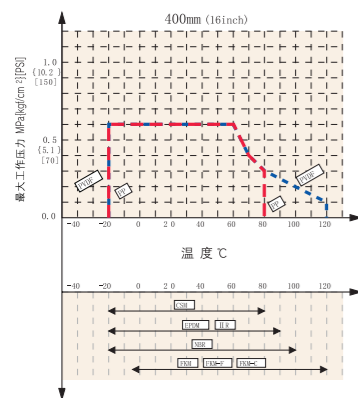
## ■ 可选配置

另有长杆式和锁链式可供选择

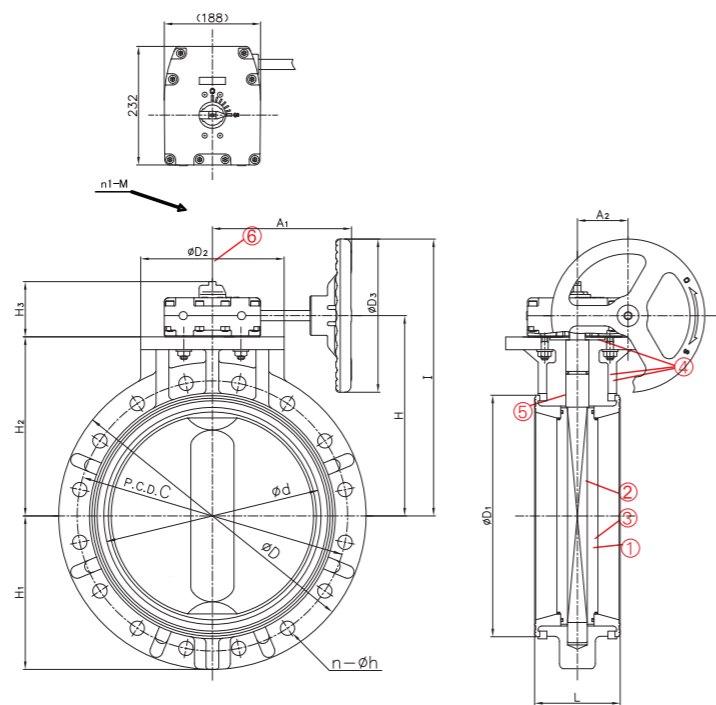
## 规格表

阀体材质	口径	工作温度℃	最大工作压力 MPa {kgf/cm <sup>2</sup> } [PSI]	
			400mm(16inch)	
PP	400(16)	-20-80	0.6{6.1}[87]	
PVDF	400(16)	-20-120	0.6{6.1}[87]	

## 最大工作压力与适用温度



## 尺寸图



## 部件名称和材质

No.	部件名称	材质
1	阀体	阀体/碟片
2	碟片	PVC/PP, PP/PP, PVDF/PVDF
3	密封垫	EPDM, FKM
4	密封圈	
5	阀杆	SUS
6	齿轮盒	树脂、其他

## 尺寸表

口径		单位: mm																				
mm	inch	d	JIS10K				DIN PN10			D	D <sub>1</sub>	D <sub>2</sub>	D <sub>3</sub>	L	H	H <sub>1</sub>	H <sub>2</sub>	H <sub>3</sub>	I	A <sub>1</sub>	A <sub>2</sub>	
			C	n	h	n1	M	C	n													h
400	16	406	510	14	27	2	24	515	16	26	600	470	235	300	169	390	300	350	108	540	272	99.2

注) ① 另有 ANSI 规格可供选择

## 75型蝶阀 450mm-600mm(18inch-24inch)

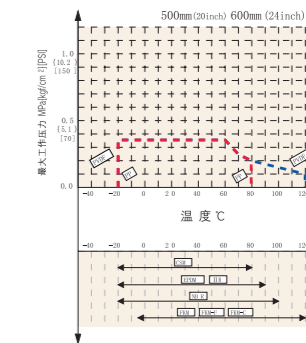
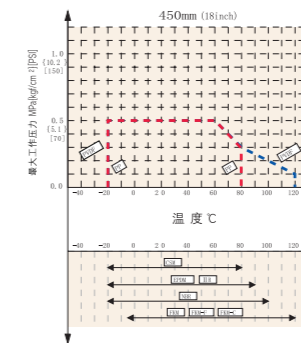
● 450mm(18inch) —  
600mm(24inch)



## 规格表

阀体材质	口径	工作温度℃	最大工作压力 MPa {kgf/cm <sup>2</sup> } [PSI]		
			450mm(18inch)	500mm(20inch)	600mm(24inch)
PP	450-600(18-24)	-20-80	0.5 {5.1}[73]	0.5 {5.1}[73]	0.5 {5.1}[73]
PVDF	450-600(18-24)	-20-120	0.35{3.6}[51]	0.35{3.6}[51]	0.35{3.6}[51]

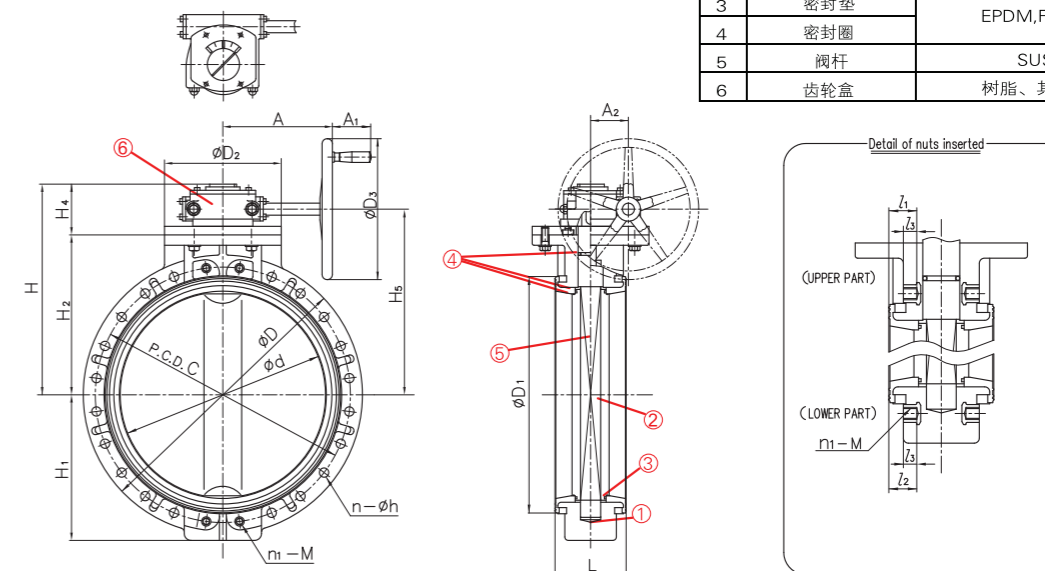
## 工作压力及适应温度



## 部件名称和材质

No.	部件名称	材质
1	阀体	阀体/碟片
2	碟片	PVC/PP, PP/PP, PVDF/PVDF
3	密封垫	EPDM, FKM
4	密封圈	
5	阀杆	SUS
6	齿轮盒	树脂、其他

## 尺寸图



## 尺寸表

口径		单位: mm																						
mm	inch	d	JIS10K				DIN PN10			D		D <sub>1</sub>	D <sub>2</sub>	D <sub>3</sub>	L	H	H <sub>1</sub>	H <sub>2</sub>	H <sub>4</sub>	H <sub>5</sub>	A	A <sub>1</sub>	A <sub>2</sub>	
			C	n	h	n1	M	C	n	h	PP													PVDF
450	18	452	565	16	27	4	M24	565	20	26	633	630	525	340	410	179	509	315	370	139	445	319	85	110
500	20	502	620	16	27	4	M24	620	20	26	683	680	575	340	410	190	539	350	400	139	475	319	85	110
600	24	603	730	20	33	4	M30	730	20	30	793	790	686	340	410	209	604	424	465	139	540	319	85	110

注) ① 另有 ANSI 规格可供选择